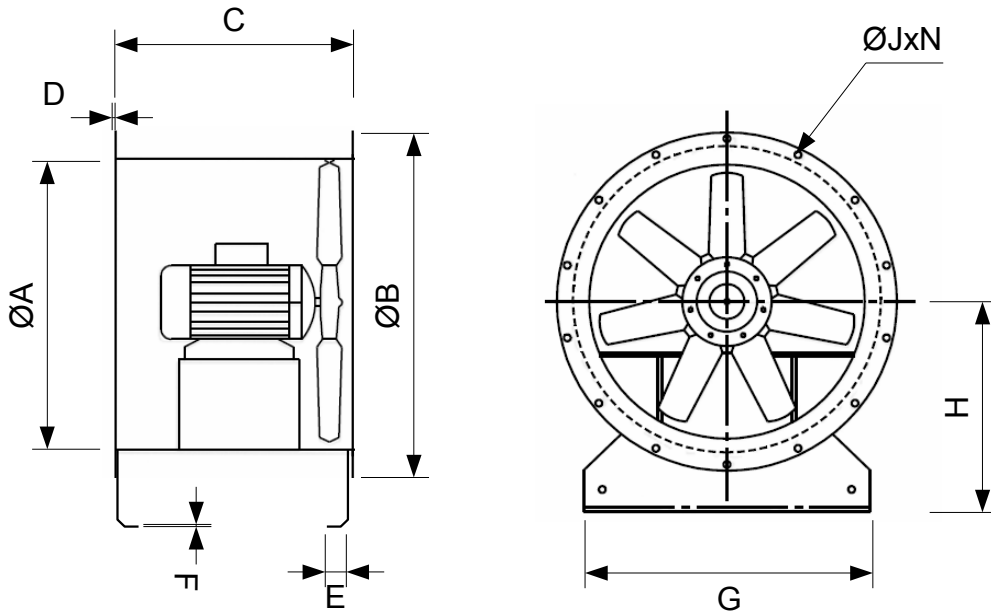


## AIRVENT מפוח+רגליות



fan size	A	B	C	D	E	F	G	H	מספר/מספרים חורים	J	KG
AIRVENT 315	315	375	290	3	50	3	315	217	8	12	12
AIRVENT 400	400	485	370	3	50	3	400	250	12	12	16
AIRVENT 500	500	585	425	3	50	3	500	315	12	12	21
AIRVENT 560	560	645	425	3	60	4	560	355	12	12	25
AIRVENT 630	630	715	425	3	60	4	630	400	12	12	35
AIRVENT 710	710	795	425	3	60	4	710	450	16	12	44
AIRVENT 800	800	885	610	3	60	4	800	500	16	12	50
AIRVENT 900	900	1000	610	4	70	5	900	560	16	12	83
AIRVENT 1000	1000	1100	610	4	70	5	1000	630	16	12	88
AIRVENT 1120	1120	1220	670	5	70	5	1120	700	20	15	120
AIRVENT 1250	1250	1350	670	5	70	5	1250	780	20	15	135

כל במידות במ"מ